

BESTELLUNG VON STANDARDROLLMAX



Eine Fotokopie dieses Schemas ausfüllen und mittels Fax uns (+39-011-9683-225) senden.

Firma _____ Herr/Frau _____ Datum _____
 Tel. _____ Fax _____ E-mail _____

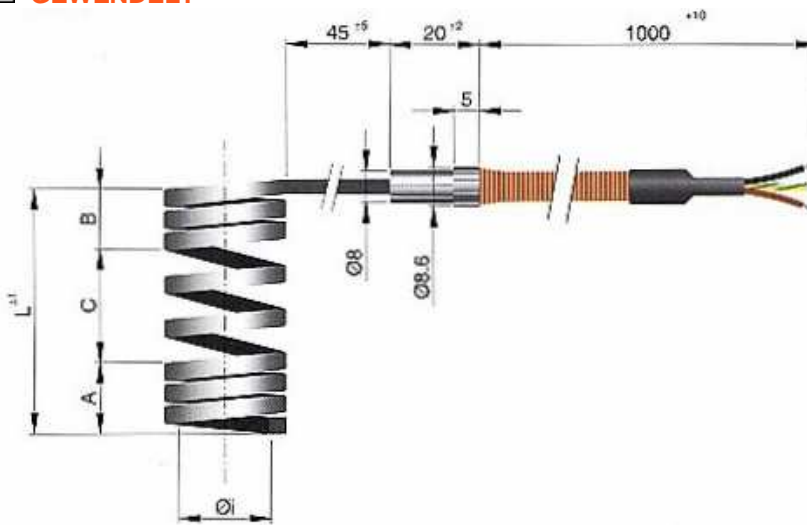
GESTRECKT



Art.-Nr.: mit TE siehe Seite 4.

Art.-Nr.: ohne TE siehe Seite 4.

GEWENDELT



<input type="checkbox"/> Mit TE – J	<input type="checkbox"/> Ohne TE
<input type="checkbox"/> Querschnitt 3,3 x 3,3	
<input type="checkbox"/> Querschnitt 2,2 x 4,2	
<input type="checkbox"/> Querschnitt 1,8 x 3,2	
Durchmesser des Zylinders, auf welchen das Element montiert wird =	
Gesamtlänge der Windung L =	
Länge A =	
Länge B =	
Länge C =	
Windungsanzahl im gestreckten Teil C =	
Abgang der Zuleitungskabel:	
<input type="radio"/> ① <input type="radio"/> ② <input type="radio"/> ③ <input type="radio"/> ④	

ANSCHLUSSLAGE

