

PTC-ERH

PTC selbstregelnde Heizpatrone
für Radiatoren und Handtuchwärmekörpern



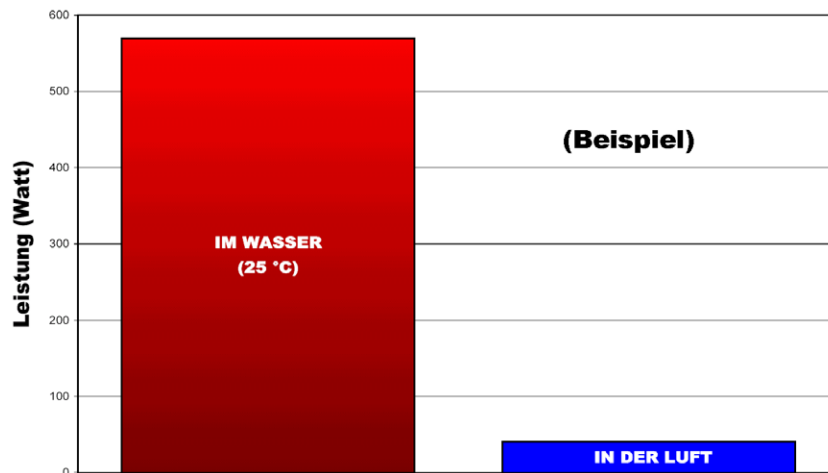
- wirklich selbstsicher
- selbstregelnd
- keine Überhitzungsgefahr
- kein thermostatgesteuerter Zyklusablauf
- in beliebiger Einbaulage



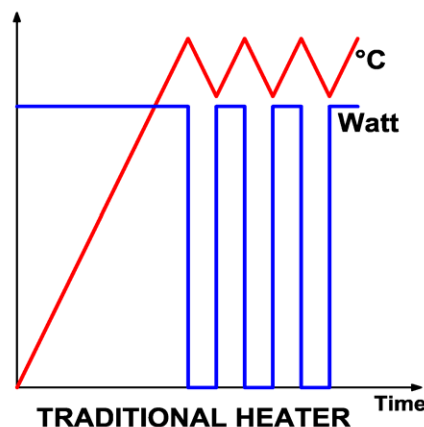
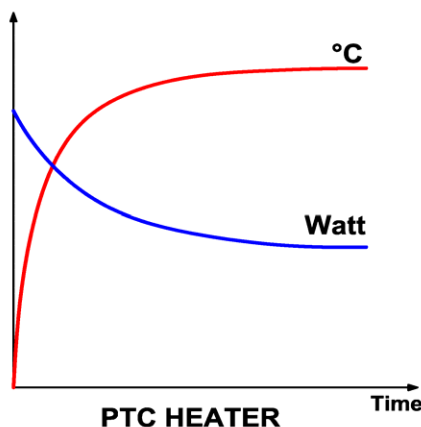
Die Positive Thermal Coefficient (PTC) Technologie wird vorteilhaft zur Beheizung eingesetzt, da durch die selbstregelnde Eigenschaften der Heizpatrone die zugeführte und abgegebene Leistung selbstständig reduziert wird.

Vorteile

- Selbst Sicherheit: PTC Heizelement ist selbst regulierend sogar bei trocken Gehen (frei ruhende Luft) keine Brandgefahr wie bei konventionellen Heizelementen.



- Keine Thermostate, keine Schmelzsicherungen: keine Gefahr von Verschmelzung bzw. Thermostatsabbruch. Zieltemperatur kann bei PTC Heizelementen nicht überstiegen werden.
- Durch nicht Erfordern eines Thermostats kann das Heizelement in jede beliebige Einbaulage horizontal oder vertikal eingebaut werden.
- Kein Risiko bei nicht sachgemäßer Befüllung der Radiatoren, wobei es bei einem traditionellen Heizelement mit einem Thermostat im oberen Bereich es zu Schäden kommen könnte.
- Der Durchmesser ist kleiner wie bei traditionellen Heizelementen (auch für Klasse II Heizer), das ermöglicht die Installation auch bei beengten Platzverhältnissen.
- Geringe Spannungssensibilität: wenig Leistungsänderung bei unterschiedlichen Spannungen innerhalb des spezifischen Toleranzfeldes.
- Schnelle Aufheizungsphase, anschließend konstante lineare Temperatureinhaltung.



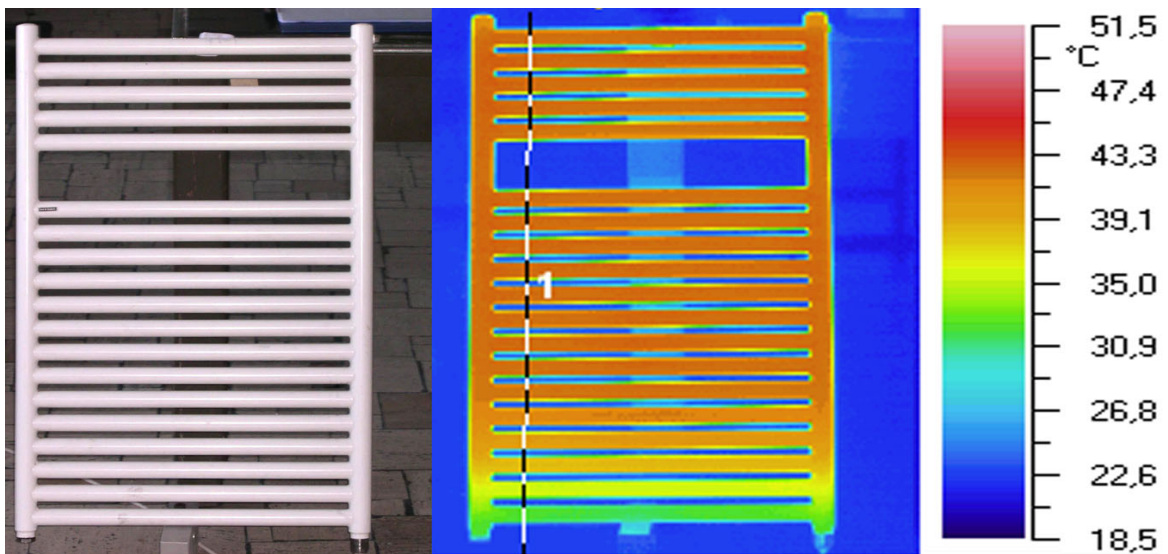
Technische Daten

- Leistungsaufnahme: 40÷1000 W (wenn in Wasser 60 °C eingesetzt, zur 230 V Spannung).
- Spannungsbereich: 100÷160 V bzw. 160÷250 V (Standard).
- Klasse 1 bzw. Klasse 2, zur EN 60335-1, IP64 Schutzart, Y-Typ Anschluss.

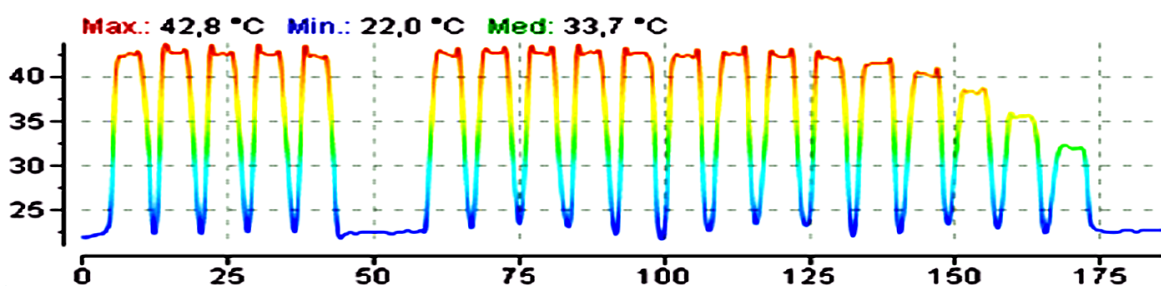
Thermographische Analyse

Die farbige Abbildung zeigt das Resultat einer thermographischen Analyse eines Heizkörpers für die Anwärmung von Servietten, gefüllt mit Wasser, isoliert vom Zentralstromkreis. Der Anschluss des Heizkörpers ist unten rechts sichtbar. Die Farben repräsentieren die Oberflächentemperatur des Heizkörpers, exakt gemessen mittels der Abbildung der Infrarotemissionen.

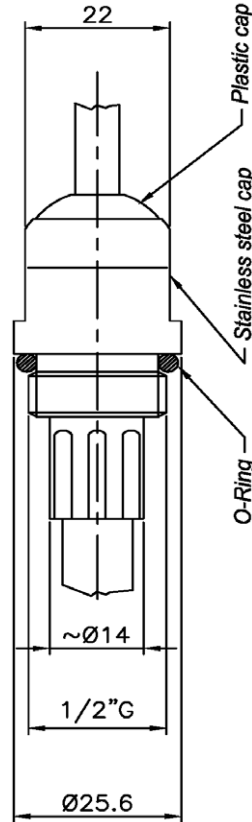
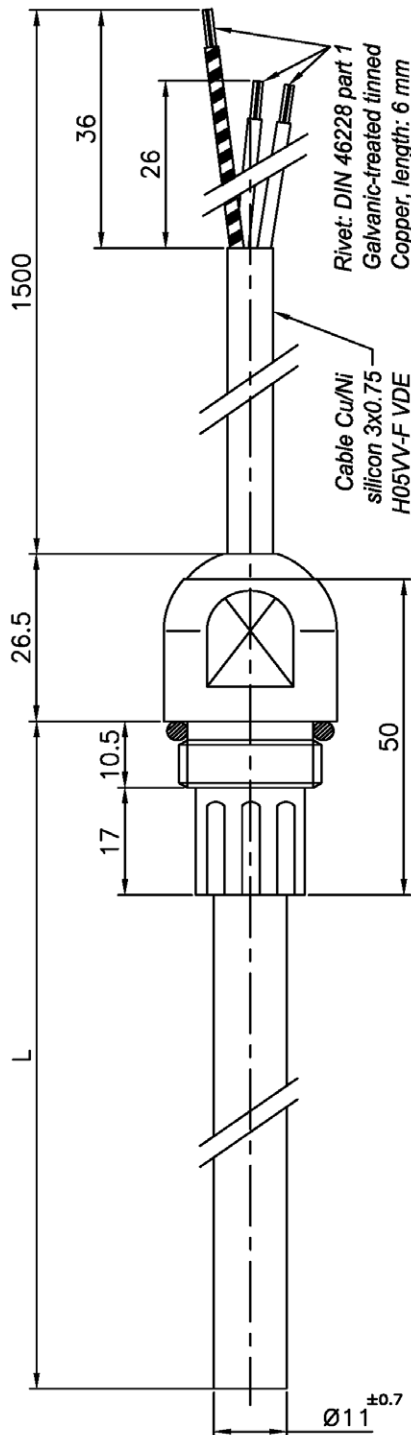
Die Abbildung der thermischen Oberfläche zeigt die optimale Wärmeverteilung, auch bei isoliertem Heizkörper, sowie eine perfekte rechts/links Symmetrie (obwohl sich der Heizkörper am rechten senkrechten Pfosten befindet) und eine von den anderen abweichende Temperatur nur an den unteren waagerechten Röhren.



Die unten dargestellte Graphik zeigt die an der senkrechten Achse gemessenen Temperaturen, welche mit 1 in der thermographischen Abbildung dargestellt sind. Die oberen Spitzen repräsentieren die Temperatur der waagerechten Röhren, während die unteren Spitzen auf die Abstände zwischen den Röhren zurückzuführen sind. Alle Röhren, außer den 3 unteren, verfügen über eine Oberflächentemperatur zwischen 40 und 43 °C.



PTC Heizstab, Klasse I, ohne Stecker

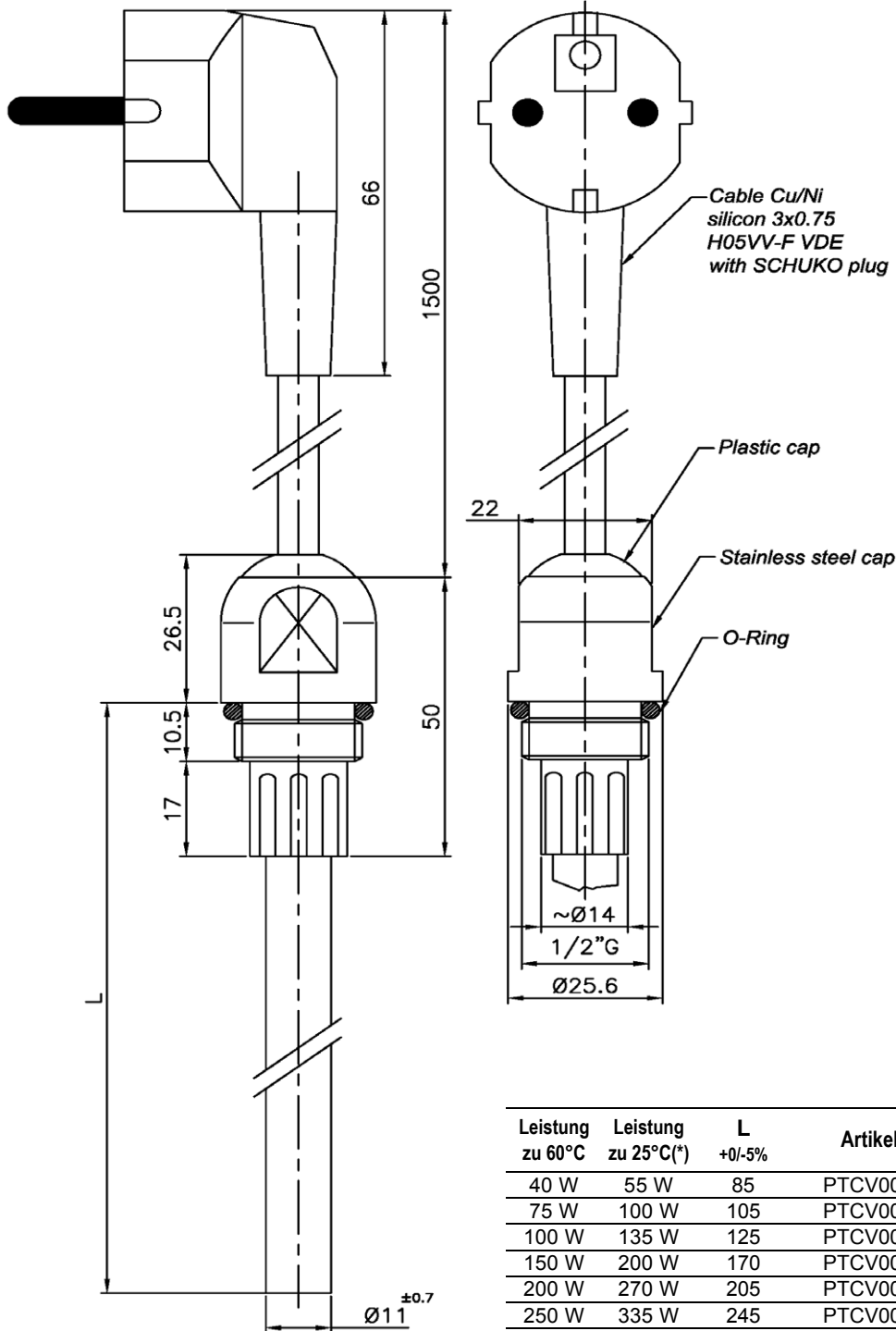


IP64
KLASSE I
230 V

Leistung zu 60°C	Leistung zu 25°C(*)	L +0/-5%	Artikel-Nr.	Norm. ab Lager
40 W	55 W	85	PTCV000003	Ja
75 W	100 W	105	PTCV000004	-
100 W	135 W	125	PTCV000034	-
150 W	200 W	170	PTCV000035	Ja
200 W	270 W	205	PTCV000036	-
250 W	335 W	245	PTCV000037	-
300 W	400 W	285	PTCV000007	Ja
400 W	540 W	365	PTCV000038	-
450 W	600 W	400	PTCV000010	Ja
500 W	675 W	440	PTCV000001	Ja
600 W	800 W	525	PTCV000039	Ja
750 W	1000 W	660	PTCV000040	Ja
900 W	1200 W	750	PTCV000021	Ja
1000 W	1350 W	840	PTCV000022	-

*: VDE Messungsmethode

PTC Heizstab, Klasse I, mit Schuko Stecker

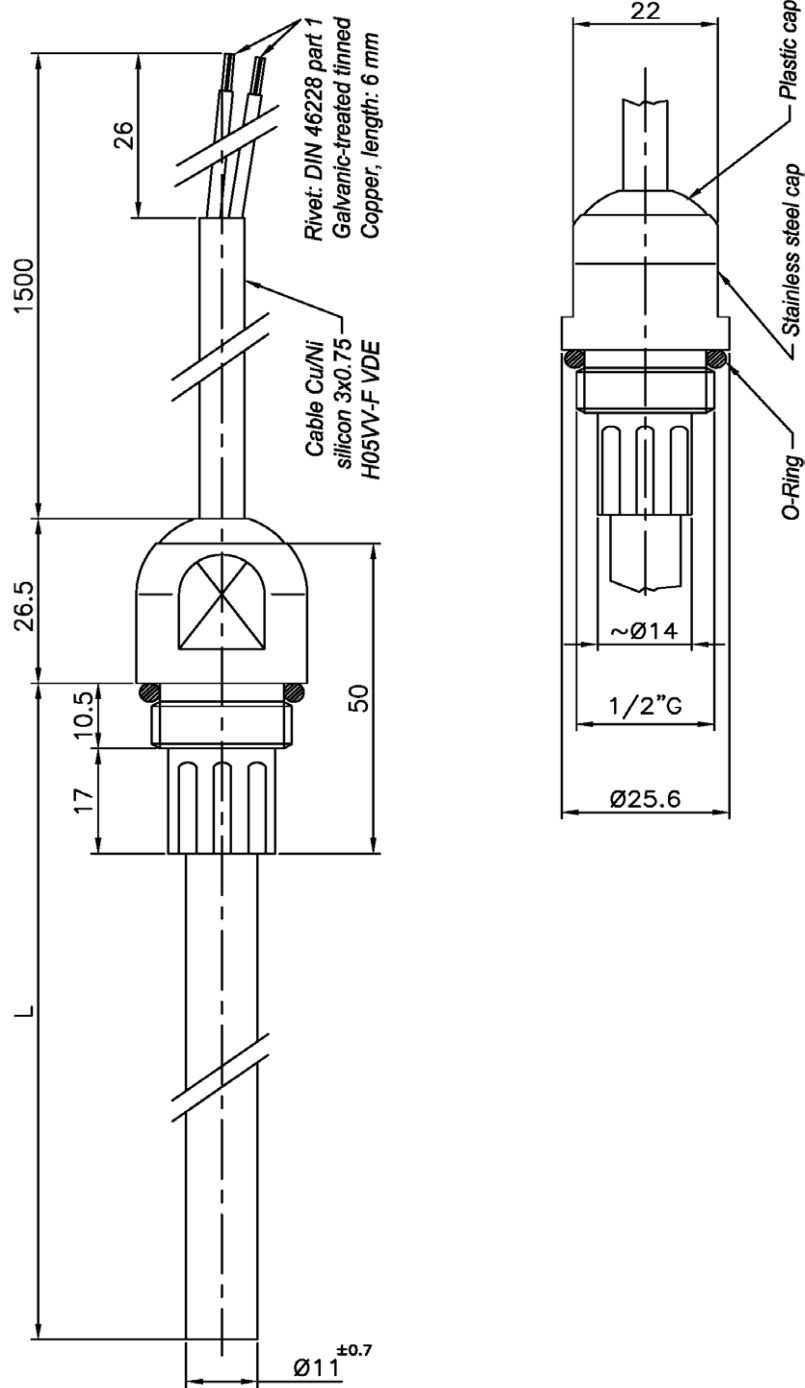


IP64
KLASSE I
230 V

Leistung zu 60°C	Leistung zu 25°C(*)	L +0/-5%	Artikel-Nr.	Norm. ab Lager
40 W	55 W	85	PTCV000041	-
75 W	100 W	105	PTCV000042	-
100 W	135 W	125	PTCV000043	-
150 W	200 W	170	PTCV000044	Ja
200 W	270 W	205	PTCV000045	-
250 W	335 W	245	PTCV000046	-
300 W	400 W	285	PTCV000027	Ja
400 W	540 W	365	PTCV000047	-
450 W	600 W	400	PTCV000016	Ja
500 W	675 W	440	PTCV000019	-
600 W	800 W	525	PTCV000029	Ja
750 W	1000 W	660	PTCV000048	Ja
900 W	1200 W	750	PTCV000024	Ja
1000 W	1350 W	840	PTCV000025	-

*: VDE Messungsmethode

PTC Heizstab, Klasse II, ohne Stecker



IP64
KLASSE II
230 V

Leistung zu 60°C
40 W
75 W
100 W
150 W
200 W
250 W
300 W
400 W
450 W
500 W
600 W
750 W
900 W
1200 W
1500 W
1800 W



Als dynamische und innovative Unternehmensgruppe verfolgen wir eine Politik der stetigen Produktentwicklung und -verbesserung. Daher behalten sich unsere Gesellschaften das Recht vor, die technischen Daten ohne vorherige Benachrichtigung abzuändern. Alle Beschreibungen und Daten in dieser Broschüre sind zum Herausgabedatum korrekt, unterliegen jedoch möglichen Änderungen. Gerne liefern wir auf Anfrage detaillierte Informationen zu jeglichen Änderungen.

JEKA GmbH

Kalterer Straße 27
D-64646 Heppenheim
Deutschland / Germany
T. +49-(0)6252-95920-0
F. +49-(0)6252-95920-95
info@jeka-heppenheim.de
www.jeka-heppenheim.de

ROTFIL srl

Via Praglia 15
I-10044 Pianezza TO
Italy
T. +39-011-9683-111
F. +39-011-9683-225
info@rotfil.com
www.rotfil.com