

# PIROMAX

## Düsenheizmanschetten



### Merkmale

PIROMAX Düsenheizbänder sind ein erstklassiges Produkt mit unserer einzigartigen Technologie. Sie sind gegen externen Substanzen, wie geschmolzenes Plastik, abgedichtet.

PIROMAX Düsenheizbänder sind unempfindliche verschleiß- und stoßfeste Produkte. Ihre hohe Wattichte pro  $\text{cm}^2$  erlaubt ein schnelles und sicheres Erreichen der Arbeitstemperatur.

Während den Herstellungsprozessen bringen Biegefunktionen die Heizelemente zu extrem hohen Drücken, was hohe Isolation, außergewöhnliche Wärmeübertragung, Fehlen interner Hohlräume und absolut ebene Kontaktflächen für eine optimale und gleichmäßige Hitzeübertragung auf jede Stelle der Düse garantiert.

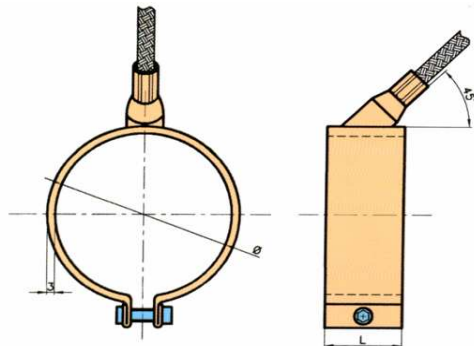
Das innere Profil ist absolut rund und schafft eine perfekte Verbindung mit der Düse. Die Größe der Verbindungskappe ist minimal; diese hat extrem reduzierte Gesamtabmessungen.

Der Stromanschluss geht über ein Kabel aus Metallgeflecht, Standardlänge 1 Meter, mit zwei Stromzuführungsleitungen aus Nickel und einem Schutzleiter aus galvanisiertem Kupfer.

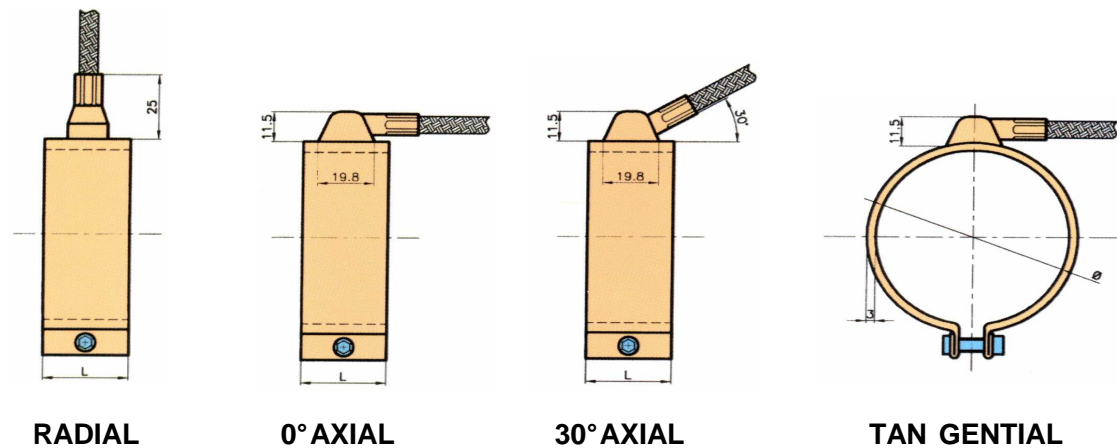
### Technische Daten

- Röhrenförmiger Messingmantel (lieferbar aus Edelstahl für korrosive Materialien wie PVC).
- Standardleistungsdichte: Messing  $4,5 \text{ W/cm}^2$ , rostfreier Stahl  $5 \text{ W/cm}^2$ .
- Reißfeste Verbindung des Stromkabels.
- Dielektrische Stärke: 1500 V.
- Ganz runde Innenform.
- Kleine Anschlußmasse.

## Anschlußarten



**45° AXIAL**  
Standard Anschluß (Modelle ab Lager)



**RADIAL**

**0° AXIAL**

**30° AXIAL**

**TAN GENTIAL**

## Hinweise zum Einbau

- Es wird die Verwendung eines 4 mm Sechskantstiftschlüssels empfohlen.
- Zwischen Düse und Heizelement sollten sich keine Luft/Gas Zwischenräume befinden (zu lose Heizelemente sollten nicht verwendet werden).
- Nach der anfänglichen Aufheizphase sollten die Klemmschrauben nachgezogen werden.
- Abwechselndes Umbiegen der Anschlußdrähte in der Nähe ihres Ausgangs aus dem Heizelement sollte vermieden werden.
- Plastikmaterial auf der Oberfläche des Heizelements sollte durch Aufheizen auf die Schmelztemperatur des Materials entfernt werden. Vermeiden Sie jegliches Hämmern und Trocknen zum Entfernen des Plastikmaterials.

## Wichtig

- Die Heizelemente auf Lager sind in Packungen zu je fünf Einheiten erhältlich.
- Alle Bauarten von PIROMAX Düsenheizbänder können mit eingebautem Thermoelement Typ J ausgestattet werden.

# PIROMAX Heizmanschetten aus Messing

Edelstahl: siehe folgende Seite.

Standardmodelle sind 230 V, mit 45° axial Anschluß und 1m-lan g Drahtgeflechschlauch, inkl. Erdleiter.

Ø (mm)	Länge (mm)	WATT	Art.-Nr.	Norm. ab Lager
25	20	80	PRMX000025	Ja
	25	85	PRMX000026	Ja
	30	100	PRMX000003	Ja
	35	125	PRMX000487	Ja
30	20	100	PRMX000028	Ja
	25	105	PRMX000004	Ja
	30	125	PRMX000029	Ja
	30	160	PRMX000001	Ja
	35	145	PRMX000030	Ja
	40	165	PRMX000124	Ja
32	50	235	PRMX000032	Ja
	38	195	PRMX000400	Ja
35	20	110	PRMX000091	Ja
	25	120	PRMX000005	Ja
	30	145	PRMX000023	Ja
	35	170	PRMX000015	Ja
	40	195	PRMX000035	Ja
	45	220	PRMX000036	Ja
38	60	325	PRMX000037	Ja
	20	110	PRMX000498	-
	25	140	PRMX000007	Ja
	30	165	PRMX000038	Ja
	35	200	PRMX000499	-
	38	215	PRMX000358	Ja
	40	175	PRMX000039	Ja
	40	220	PRMX000096	-
40	45	250	PRMX000040	Ja
	50	300	PRMX000041	Ja
	20	110	PRMX000500	-
	25	140	PRMX000006	Ja
	30	165	PRMX000043	Ja
	35	195	PRMX000044	Ja
	40	225	PRMX000024	Ja
	45	250	PRMX000045	Ja
42	50	275	PRMX000464	Ja
	60	305	PRMX001662	Ja
	20	120	PRMX000501	-
	25	145	PRMX000009	Ja
	30	175	PRMX000046	Ja
45	35	205	PRMX000047	-
	40	235	PRMX000048	Ja
	20	130	PRMX000502	-
	25	155	PRMX000008	Ja
	30	190	PRMX000049	Ja
	35	220	PRMX000050	Ja
	40	250	PRMX000051	Ja
	45	285	PRMX000052	Ja
48	50	315	PRMX000053	Ja
	55	345	PRMX000054	Ja
	20	135	PRMX000055	Ja
	30	200	PRMX000503	-
50	50	380	PRMX000213	Ja
	20	140	PRMX000056	Ja
	25	175	PRMX000057	Ja
	30	210	PRMX000010	Ja
	35	245	PRMX000059	Ja
	40	280	PRMX000022	Ja
	50	350	PRMX000060	Ja
55	60	420	PRMX000061	Ja
	20	155	PRMX000062	Ja
	25	190	PRMX000063	Ja
	30	230	PRMX000011	Ja
	35	270	PRMX000064	Ja
	40	310	PRMX000065	Ja
55	50	385	PRMX000066	Ja

Ø (mm)	Länge (mm)	WATT	Art.-Nr.	Norm. ab Lager
60	20	165	PRMX000067	Ja
	25	210	PRMX000068	Ja
	30	250	PRMX000012	Ja
	35	295	PRMX000069	Ja
	40	335	PRMX000070	Ja
	50	420	PRMX000071	Ja
65	60	505	PRMX000072	Ja
	20	180	PRMX000105	Ja
	25	225	PRMX000504	-
	30	275	PRMX000505	-
	35	320	PRMX000506	-
	40	365	PRMX000013	Ja
70	50	455	PRMX000507	-
	60	550	PRMX000508	-
	20	195	PRMX000074	Ja
	25	245	PRMX000075	-
	30	295	PRMX000140	-
	35	345	PRMX000076	Ja
75	40	395	PRMX000077	Ja
	50	490	PRMX000107	Ja
	60	590	PRMX000078	Ja
	20	210	PRMX000509	-
	25	260	PRMX000510	-
	30	315	PRMX000143	-
80	35	370	PRMX000511	-
	40	420	PRMX000108	-
	50	525	PRMX000144	Ja
	60	635	PRMX000079	Ja
	20	225	PRMX000512	-
	25	280	PRMX000080	Ja
85	30	335	PRMX000396	-
	35	395	PRMX000146	Ja
	40	450	PRMX000081	Ja
	50	565	PRMX000149	-
	60	675	PRMX000082	Ja
	20	240	PRMX000513	-
90	25	300	PRMX000514	-
	30	360	PRMX000515	-
	35	420	PRMX000516	-
	40	480	PRMX000517	-
	50	600	PRMX000518	-
	60	720	PRMX000519	-
95	20	250	PRMX000520	-
	25	315	PRMX000083	Ja
	30	380	PRMX000109	Ja
	35	445	PRMX000150	-
	40	505	PRMX000085	Ja
	50	635	PRMX000087	Ja
100	60	760	PRMX000521	-
	20	265	PRMX000522	-
	25	335	PRMX000523	-
	30	400	PRMX000524	-
	35	465	PRMX000525	-
	40	535	PRMX000526	-
100	50	670	PRMX000263	-
	60	800	PRMX000527	-
	20	280	PRMX000528	-
	25	350	PRMX000529	-
	30	420	PRMX000530	-
	35	490	PRMX000531	-
100	40	560	PRMX000532	-
	50	700	PRMX000533	-
	60	840	PRMX000534	-

# PIROMAX Heizmanschetten aus rostfreiem Stahl

Messing: siehe vorige Seite.

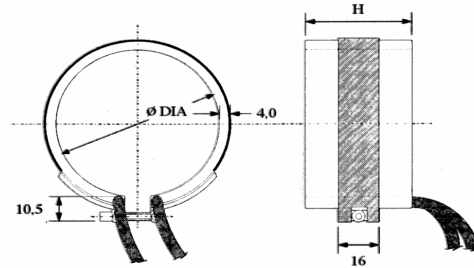
Standardmodelle sind mit 45° axial Anschluß und 1m-lang Drahtg eflechtschlauch, inkl. Erdleiter.

Ø (mm)	Länge (mm)	WATT	VOLT	Art.-Nr.
25	20	80	230	PRMX1559
	25	100	230	PRMX1560
	30	120	230	PRMX1561
30	20	100	230	PRMX1562
	25	120	230	PRMX1563
	30	150	230	PRMX1564
	35	170	230	PRMX1565
35	38	180	230	PRMX1566
	20	110	230	PRMX1567
	25	140	230	PRMX1568
35	30	170	230	PRMX1569
	35	200	230	PRMX1570
	38	210	230	PRMX1571
	45	250	230	PRMX1572
38	20	120	230	PRMX1573
	25	150	230	PRMX1574
	30	180	230	PRMX1575
	35	220	230	PRMX1576
	38	230	230	PRMX1577
	45	270	230	PRMX1578
40	25	160	230	PRMX1579
	30	200	230	PRMX1580
	35	220	230	PRMX1581
	38	250	230	PRMX1582
45	45	300	230	PRMX1583
	20	150	230	PRMX1584
	25	180	230	PRMX1585
	30	220	230	PRMX1586
	35	250	230	PRMX1587
	38	300	230	PRMX1588
48	45	350	230	PRMX1589
	50	360	230	PRMX1590
	20	140	230	PRMX1591
	30	230	230	PRMX1592
50	38	300	230	PRMX1593
	50	400	230	PRMX1594
	20	160	230	PRMX1595
	25	200	230	PRMX1596
	30	250	230	PRMX1597
55	35	280	230	PRMX1598
	38	300	230	PRMX1599
	50	400	230	PRMX1600
	20	210	230	PRMX1601
	25	220	230	PRMX1602
55	30	260	230	PRMX1603
	35	300	230	PRMX1604
	38	350	230	PRMX1605
55	50	450	230	PRMX1606

Ø (mm)	Länge (mm)	WATT	VOLT	Art.-Nr.
60	20	200	230	PRMX1607
	25	250	230	PRMX1608
	30	300	230	PRMX1609
	35	350	230	PRMX1610
	38	400	230	PRMX1611
	50	500	230	PRMX1612
65	20	200	230	PRMX1613
	25	250	230	PRMX1614
	30	320	230	PRMX1615
	35	370	230	PRMX1616
	38	400	230	PRMX1617
70	50	500	230	PRMX1618
	20	220	230	PRMX1619
	25	300	230	PRMX1620
	30	350	230	PRMX1621
	35	400	230	PRMX1622
	38	450	230	PRMX1623
75	50	550	230	PRMX1624
	20	240	230	PRMX1625
	25	300	230	PRMX1626
	30	400	230	PRMX1627
	35	420	230	PRMX1628
80	38	450	230	PRMX1629
	50	600	230	PRMX1630
	20	250	230	PRMX1631
	25	320	230	PRMX1632
	30	400	230	PRMX1633
	35	450	230	PRMX1634
85	38	500	230	PRMX1635
	50	650	230	PRMX1636
	20	270	230	PRMX1637
	25	350	230	PRMX1638
	30	400	230	PRMX1639
90	35	500	230	PRMX1640
	38	500	230	PRMX1641
	50	650	230	PRMX1642
	20	300	230	PRMX1643
	25	350	230	PRMX1644
	30	450	230	PRMX1645
95	35	500	230	PRMX1646
	38	550	230	PRMX1647
	50	750	230	PRMX1648
	20	300	230	PRMX1649
	25	400	230	PRMX1650
100	30	450	230	PRMX1651
	35	550	230	PRMX1652
	38	600	230	PRMX1653
	50	750	230	PRMX1654
100	55	650	230	PRMX1655
	20	320	230	PRMX1656
	25	400	230	PRMX1657
	30	500	230	PRMX1658
	35	550	230	PRMX1659
	38	600	230	PRMX1660
100	50	750	230	PRMX1661

## PIROSLIM extra-dünne Heizmanschetten

Diese Modelle sind nicht fl+A334ssigkeitsdicht. Für eine dichte Bauart, bitte die obige Piromax Modelle wählen.  
Standardmodelle sind in Edelstahl, mit 1m-lang Kabel mit Drahtgeflechschlauch, inkl. Erdleiter.



Ø (mm)	Länge (mm)	WATT	VOLT	Art.-Nr.
25	30	115	230	PRSL000085
30	25	125	230	PRSL000083
	30	155	230	PRSL000082
	35	180	230	PRSL000001
	40	205	230	PRSL000002
	45	205	230	PRSL000003
35	25	150	230	PRSL000004
	30	180	230	PRSL000006
	35	210	230	PRSL000007
	40	240	230	PRSL000008
40	25	170	230	PRSL000010
	30	205	230	PRSL000110
	35	240	230	PRSL000131
	40	275	230	PRSL000084
	45	310	230	PRSL000151
42	25	180	230	PRSL000166
	30	215	230	PRSL000137
	35	250	230	PRSL000167
	40	290	230	PRSL000168
45	25	190	230	PRSL000012
	30	230	230	PRSL000013
	35	270	230	PRSL000015
	40	310	230	PRSL000016
	45	345	230	PRSL000017
50	20	170	230	PRSL000020
	25	215	230	PRSL000021
	30	255	230	PRSL000023
	35	300	230	PRSL000025
	40	345	230	PRSL000169
55	50	430	230	PRSL000028
	20	185	230	PRSL000029
	25	235	230	PRSL000031
	30	280	230	PRSL000032
	35	330	230	PRSL000033
	40	375	230	PRSL000035
60	50	470	230	PRSL000036
	60	565	230	PRSL000037
	20	205	230	PRSL000038
	25	255	230	PRSL000039
	30	310	230	PRSL000040
	35	360	230	PRSL000041
65	40	410	230	PRSL000043
	50	515	230	PRSL000044
	60	620	230	PRSL000046
	20	220	230	PRSL000047
	25	280	230	PRSL000048
	30	335	230	PRSL000049
70	35	390	230	PRSL000050
	40	445	230	PRSL000051
	50	560	230	PRSL000052
	60	670	230	PRSL000053
	20	240	230	PRSL000170
	25	300	230	PRSL000171
30	360	230	PRSL000054	
35	420	230	PRSL000056	
40	480	230	PRSL000057	
50	600	230	PRSL000081	
60	725	230	PRSL000058	
75	20	255	230	PRSL000059
	25	320	230	PRSL000060
	30	385	230	PRSL000061
	35	450	230	PRSL000158
	40	515	230	PRSL000063
80	50	645	230	PRSL000064
	60	775	230	PRSL000065
	20	275	230	PRSL000066
	25	345	230	PRSL000067
	30	410	230	PRSL000068
	35	480	230	PRSL000069
85	40	550	230	PRSL000105
	50	690	230	PRSL000071
	60	825	230	PRSL000072
	20	290	230	PRSL000172
	25	365	230	PRSL000173
90	30	440	230	PRSL000174
	35	510	230	PRSL000175
	40	585	230	PRSL000138
	50	730	230	PRSL000176
	60	880	230	PRSL000177
95	20	310	230	PRSL000178
	25	385	230	PRSL000179
	30	465	230	PRSL000180
	35	540	230	PRSL000181
	40	620	230	PRSL000182
	50	775	230	PRSL000183
100	60	930	230	PRSL000184
	20	325	230	PRSL000185
	25	410	230	PRSL000186
	30	490	230	PRSL000187
	35	570	230	PRSL000188
	40	650	230	PRSL000189
105	50	820	230	PRSL000190
	60	980	230	PRSL000191
	20	345	230	PRSL000192
	25	430	230	PRSL000193
	30	515	230	PRSL000194
	35	600	230	PRSL000195
110	40	690	230	PRSL000196
	50	860	230	PRSL000197
	60	1030	230	PRSL000198



Als dynamische und innovative Unternehmensgruppe verfolgen wir eine Politik der stetigen Produktentwicklung und -verbesserung. Daher behalten sich unsere Gesellschaften das Recht vor, die technischen Daten ohne vorherige Benachrichtigung abzuändern. Alle Beschreibungen und Daten in dieser Broschüre sind zum Herausgabedatum korrekt, unterliegen jedoch möglichen Änderungen. Gerne liefern wir auf Anfrage detaillierte Informationen zu jeglichen Änderungen.

## JEKA GmbH

Kalterer Straße 27  
D-64646 Heppenheim  
Deutschland / Germany  
T. +49-(0)6252-95920-0  
F. +49-(0)6252-95920-95  
info@jeka-heppenheim.de  
www.jeka-heppenheim.de

## ROTFIL srl

Via Praglia 15  
I-10044 Pianezza TO  
Italy  
T. +39-011-9683-111  
F. +39-011-9683-225  
info@rotfil.com  
www.rotfil.com