

# Flachrohrheizkörper



## Merkmale

### Verwendung

Verfahrenstechnische Anwendung, Flüssigkeitserwärmung, Luft- und Gaserwärmung, Metallschmelzen, Strahlungsheizung, Kontakterwärmung.

### Abmessung

Flachovaler Querschnitt 12,0 x 5,5 mm, Herstellungslänge min. 100 mm bis max. 3500 mm.

### Toleranzen

Je nach Erfordernis. Toleranz:  $12,0 \pm 0,1$  mm,  $5,5 \pm 0,1$  mm. Längentoleranz:  $\pm 2\%$  min.  $\pm 5$  mm (für verformte Flachrohrheizkörper sind gesonderte Maßtoleranzen abzustimmen).

### Rohrmantel Werkstoff

Chromnickel – Stahl Werkst-Nr.: 1.4306 – 1.4541 – 1.4876.

### Temperatur

Maximal zulässige Oberflächentemperatur am Rohrmantel 600°C.

**Belastung**

Je nach Verwendungszweck unter Beachtung der Betriebsverhältnisse und Medien.

**Leistung (Watt)**

Beliebig bis ca. 15 Watt / cm beheizbare Rohrlänge bzw. bis max. 6,8 Ampère (mit Einschränkung bei relativ niedriger Leistung und kurzer Heizkörperlänge bei üblichen Netzspannungen). In Spezialausführung mit unterschiedlicher Leistungsdichte zur Gesamtlänge pro Heizkörper.

**Spannung (Volt)**

Beliebig unter Voraussetzung der technischen Ausführbarkeit.

**Normanschluss (NA)**

Standardausführung: 150 mm lange isolierte Litze. Weitere Normlängen 250 – 500 – 800 – 1000 mm. Andere Anschlussausführungen: siehe unten.

**Unbeheizte Rohrenden**

Anschlussseite min. 20 mm, Rohrende min. 10 mm. Max. beliebig, 5 mm-weisse abgestuft.

**Befestigung**

Flansche, Einschraubnippel und Einschraubköpfe auf Anfrage.

**Ausführung**

Wendelförmiger Heizleiter, eingebettet in hochwertiges Isoliermaterial, hochverdichtet durch Rohrmantelverengung auf Querschnitt 12 x 5,5 mm. Rohrende verschweisst, Anschlussseite abgedichtet. Leistungs- und Spannungsdaten am Heizkörper prägestempelt.

Die Endkontrolle wird als Stückprüfung nach DIN EN 60335-1 (VDE 0700) durchgeführt.

**Bestelldaten**

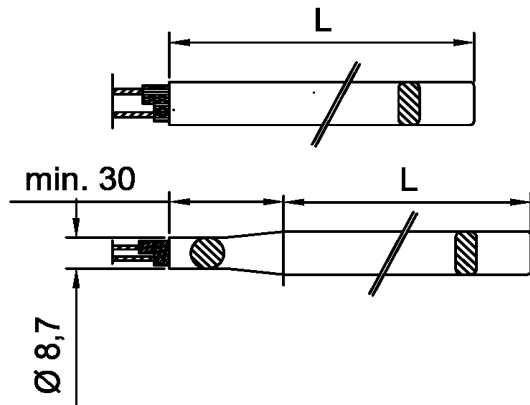
Stückzahl / Länge / Volt / Watt

(Bei abweichendem Anschluss, Ausführung und Länge angeben).

Bei Formgebung, Flansch, Einschraubnippel- und Einschraubkopf-Befestigung sind Skizzen oder Zeichnungen erforderlich.

Für nachträgliche Verformung ausserhalb des Herstellerwerkes Vermerk: "Weich gegläht!".

Anschiußarten



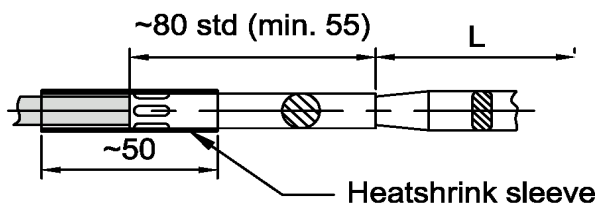
**STANDARD**

Leitungstypen:

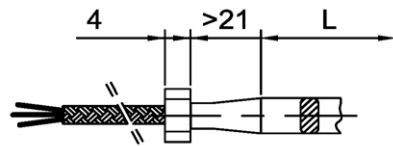
PTFE isolierte Litze (Standard) bis 260°C

Imprägnierte Glasseidenlitze bis 250/350°C

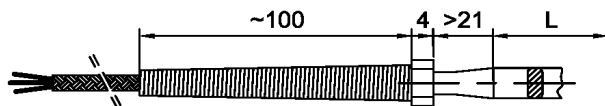
Perlisolierte Litze bis 650°C



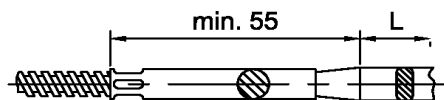
**SILICONKABEL (SKA)**  
mit Schrumpfschlauch



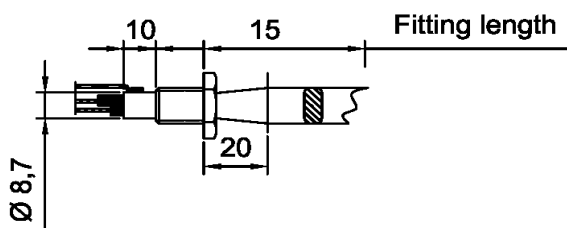
**DRAHTGEFLECHT-SCHLAUCH (DRGSL)**



**DRAHTGEFLECHT-SCHLAUCH (DRGSL)**  
mit Knickschutzfeder

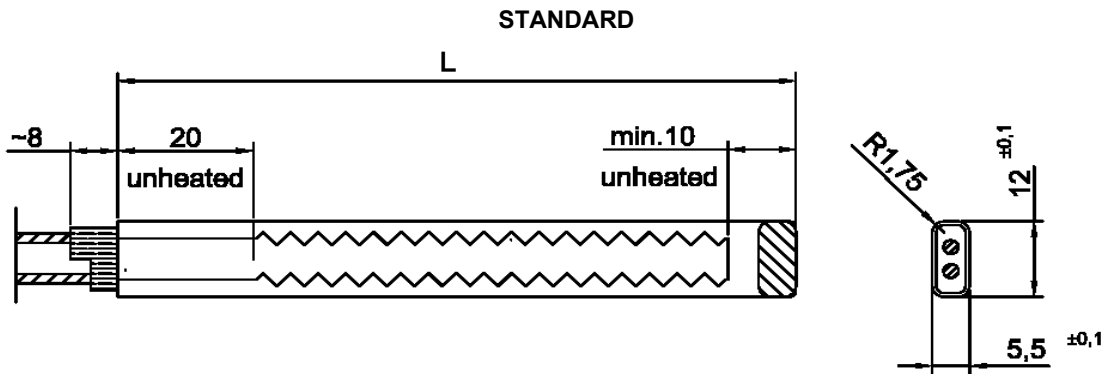


**METALLSCHUTZ-SCHLAUCH (SSL)**

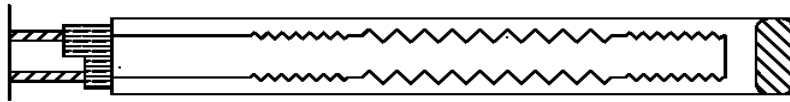


**EINSCHRAUBNIPPEL**  
M12x1 (EN-CN12) SW17  
Werkst. Nr.: 1.4305 (AISI 303)

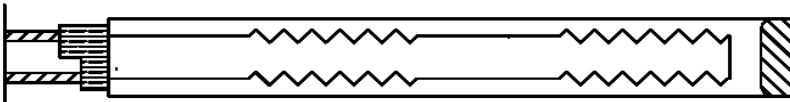
Beheizungsvarianten



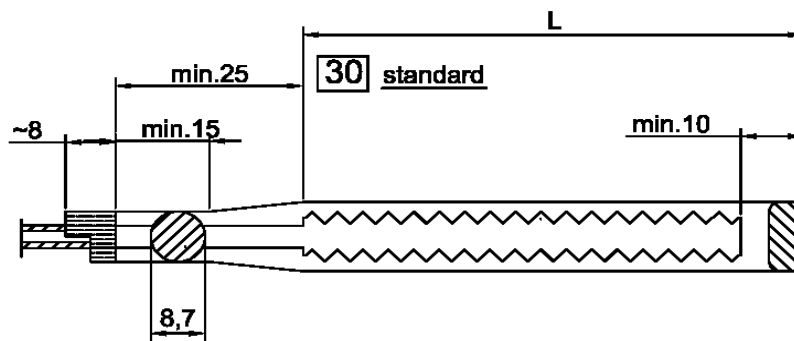
**ANFANG UND ENDE STÄRKER BEHEIZT**



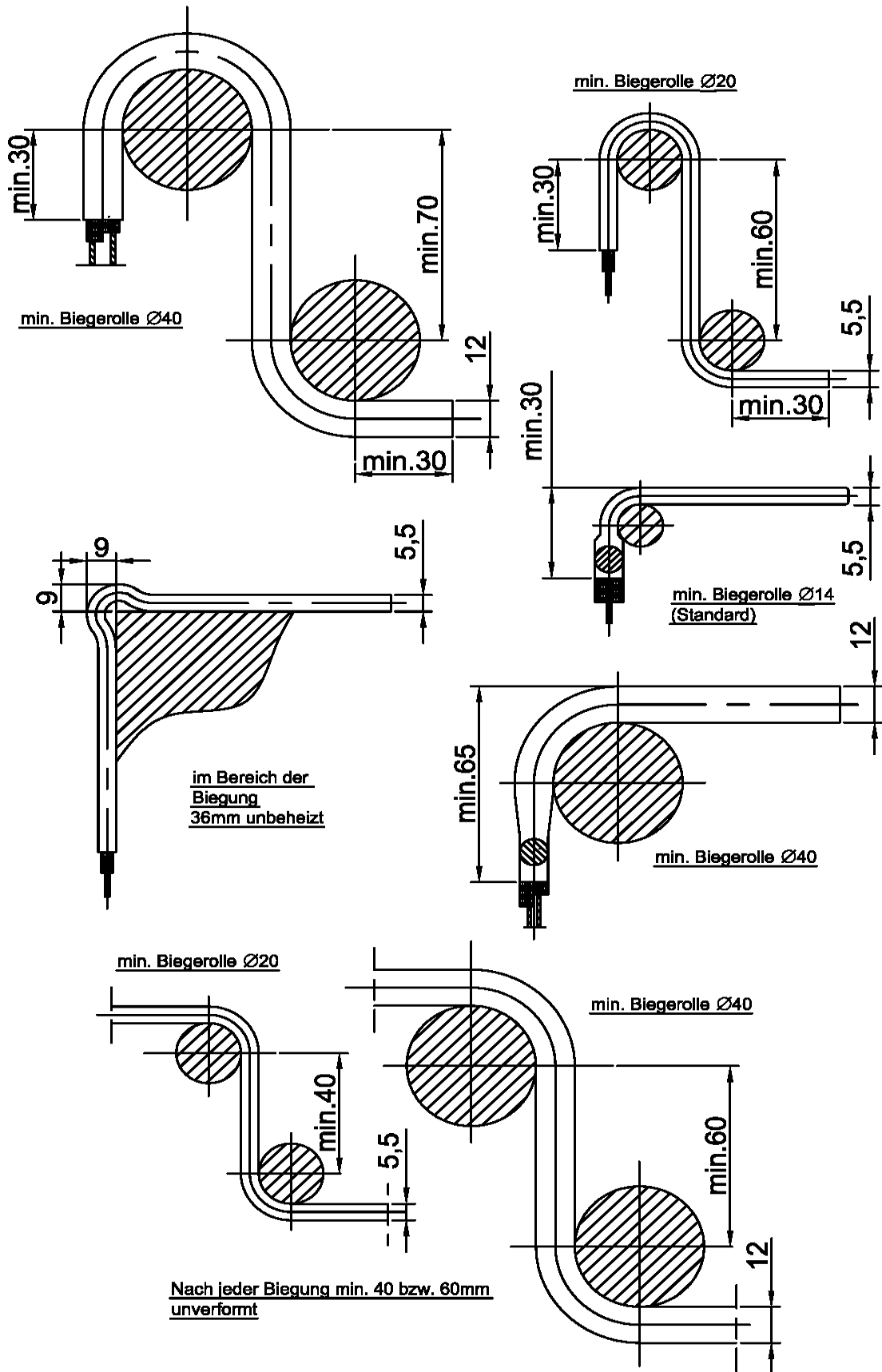
**MITTE UNBEHEIZT**



**RUNDE ANSCHLUSSEITE**

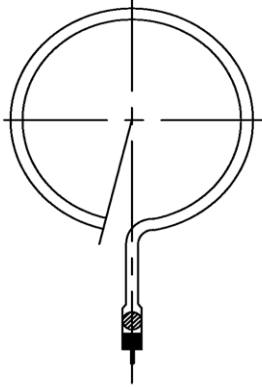


Formgebung (Kleinstmasse)

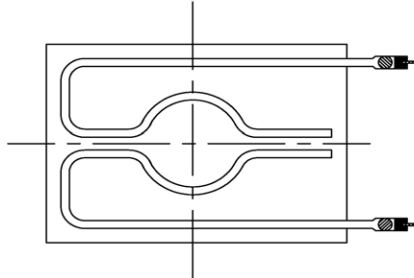


## Anwendungsbeispiele

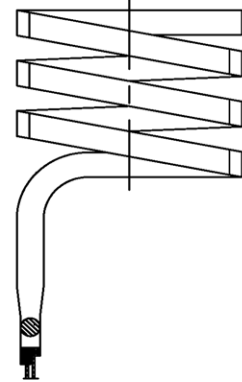
Ring-Form, flach  
oder hochkant



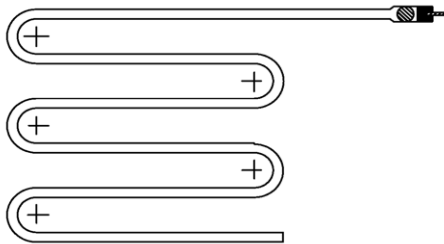
Einpresswerkzeug (Nuteinbau),  
flach oder hochkant



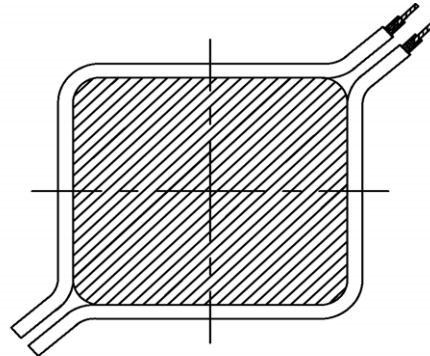
Wendel-Form,  
flach gebogen



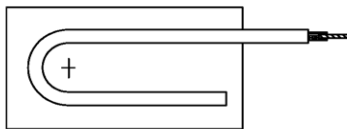
Mäander-Form,  
flach oder hochkant



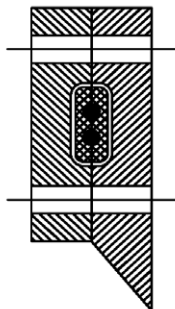
Anpressheizkörper,  
hochkant



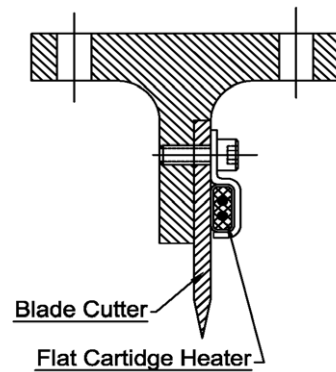
U-Form, flach  
oder hochkant



Stanztrennmesser  
Beheizung



Stanztrennmesser  
Beheizung





Als dynamische und innovative Unternehmensgruppe verfolgen wir eine Politik der stetigen Produktentwicklung und -verbesserung. Daher behalten sich unsere Gesellschaften das Recht vor, die technischen Daten ohne vorherige Benachrichtigung abzuändern. Alle Beschreibungen und Daten in dieser Broschüre sind zum Herausgabedatum korrekt, unterliegen jedoch möglichen Änderungen. Gerne liefern wir auf Anfrage detaillierte Informationen zu jeglichen Änderungen.

## JEKA GmbH

Kalterer Straße 27  
D-64646 Heppenheim  
Deutschland / Germany  
T. +49-(0)6252-95920-0  
F. +49-(0)6252-95920-95  
info@jeka-heppenheim.de  
www.jeka-heppenheim.de

## ROTFIL srl

Via Praglia 15  
I-10044 Pianezza TO  
Italy  
T. +39-011-9683-111  
F. +39-011-9683-225  
info@rotfil.com  
www.rotfil.com